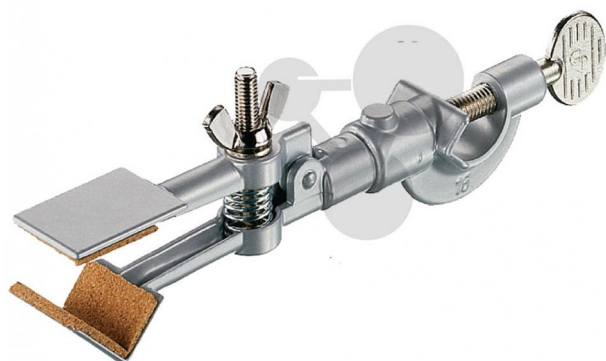


Wszystko dla nauki

## Zacisk statywowy z nakrętką, 26 - 60 mm

Niezobowiązująca informacja z [www.conatex.pl](http://www.conatex.pl) z dn. 20.10.2024/DE1

Nr art.: 1093463



to strony z  
produktem

82,51 zł brutto

Rozstaw: 26 - 60 mm

Uchwyt statywowy z nakrętką, odlew cynkowy, powlekany proszkowo z wykładziną korkową.

Średnica:

Ø pręta 10 mm

Masa:

220 g

**CONATEX-DIDACTIC Pomoce Naukowe Sp. z o.o. – Urządzenia dydaktyczne do nauk przyrodniczych i technicznych**

ul. Powstańców Śląskich 103 lok. 1 – 01-355 Warszawa

Telefon: 22 2288851 – faks: 22 2288852 – e-mail: [biuro@conatex.pl](mailto:biuro@conatex.pl) – [www.conatex.pl](http://www.conatex.pl)

NIP: 5222999797 – REGON: 146338355, KRS 0000435664 – Wysokość kapitału zakładowego: 200.000 PLN

Sąd Rejonowy dla M. St. Warszawy w Warszawie – XIII Wydział Gospodarczy Krajowego Rejestru Sądowego

Prezes Zarządu Spółki: Christoph Wolfspenger

**didacta**  
Verband der Bildungswirtschaft

**worlddidac**  
M E M B E R