

## Versuchskit Elektromagnetische Kräfte



### Allgemeines

Mit diesem Experimentierset können Schüler mehrere Versuche zum Themenbereich *Elektromagnetische Kräfte*, wie z.B. das Ampère'sche Gesetz und die UVW-Regel (Dreifinger-Regel) durchführen. Als Spannungs- bzw. Stromquelle dienen Batterien oder ein Handgenerator (Best.-Nr. 113.2035) – beides ist im Lieferumfang des Sets enthalten.

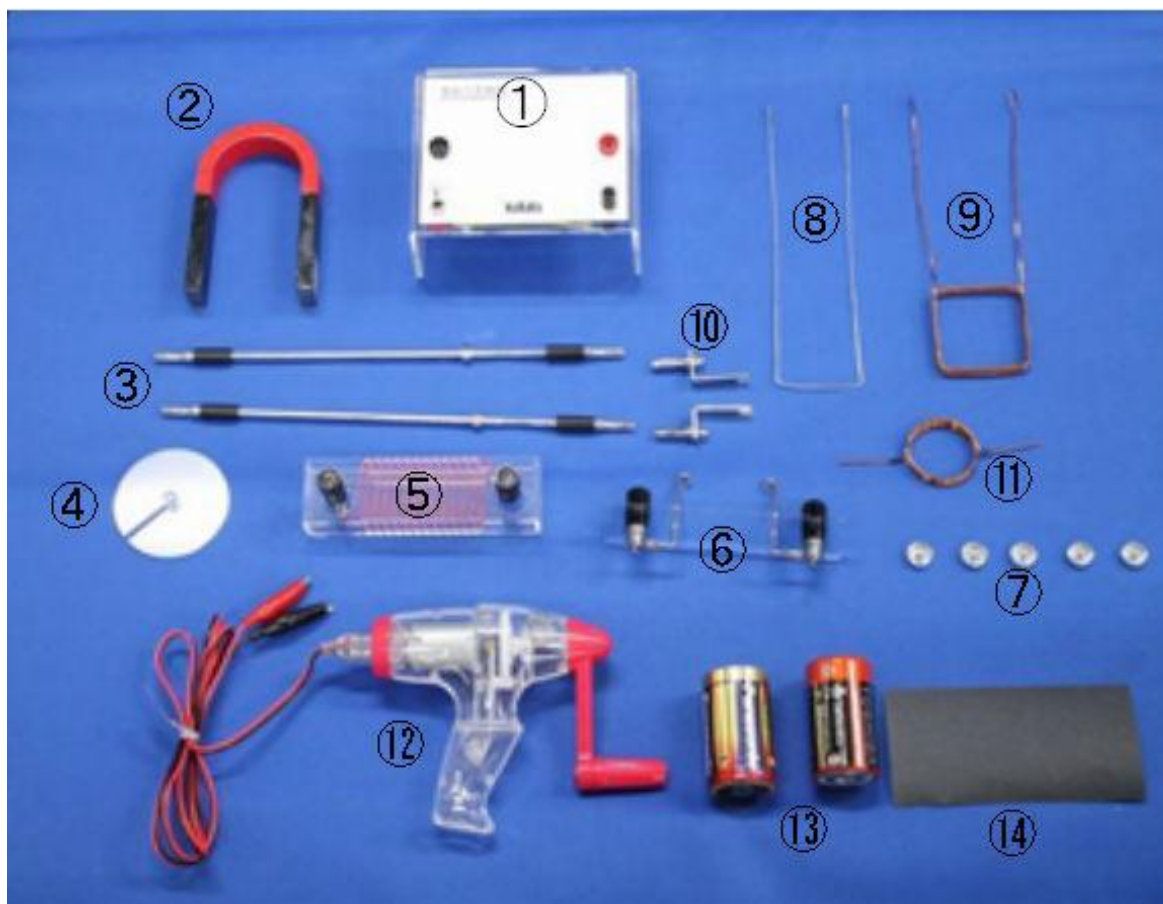
### Vorsichtsmaßnahmen

- Arbeiten sie nur in trockener Umgebung, schützen Sie alle Komponenten vor Feuchtigkeit. Fehlfunktionen könnten die Folge sein.
- Überprüfen Sie vor Versuchsbeginn den Ladezustand der Batterien. Die Geräte verbrauchen z.T. Ströme von ca. 4 A, was zu einer schnellen Entladung der Batterien führt.
- Achten sie auf saubere Kontaktflächen, da eine Unterbrechung des Stromkreises zu Fehlfunktionen führen.
- Der Batterieverbrauch ist aufgrund der hohen Ströme von ca. 4 A verhältnismäßig hoch.

Das Experimentiersystem bietet vier Arten von Versuchen:

1. Erzeugung eines Magnetfeldes von einem stromdurchflossenen Leiter.
2. Das Magnetfeld in einer Spule
3. Leiterschaukel
4. Motor

**Lieferumfang**



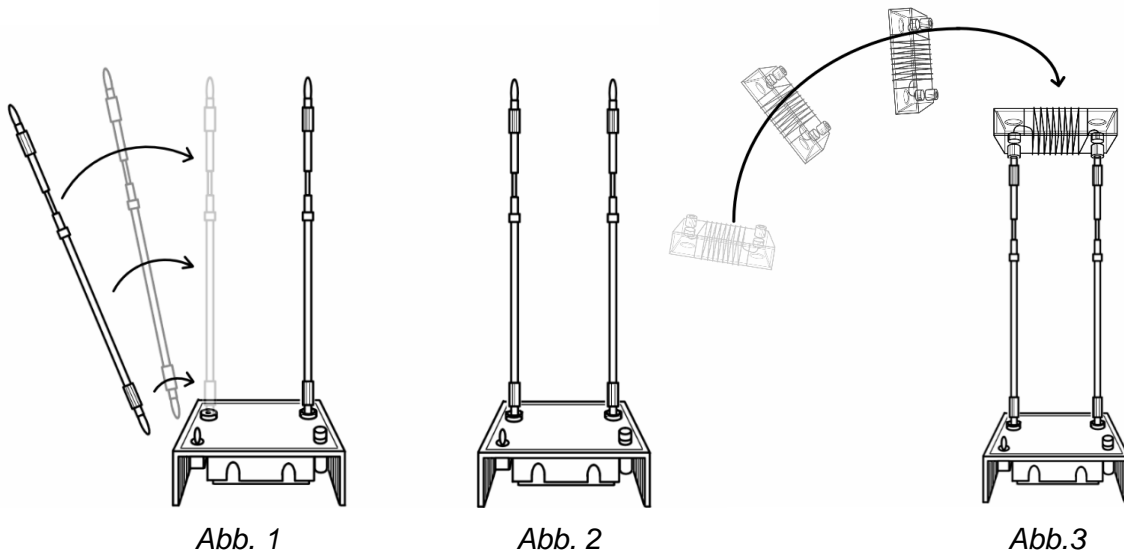
<b>Pos.</b>	<b>Bezeichnung</b>	<b>Anzahl</b>
1	Stromversorgung	1
2	U-Magnet	1
3	Leiterstab	2
4	Scheibe zur Aufnahme von Kompass	1
5	Spule auf Kunststoffkörper	1
6	Aufnahme für Leiterschaukel	1
7	kleine Kompass	5
8	Leiterschaukel (1 Windung)	1
9	Leiterschaukel (mehrere Windungen)	1
10	Spulenhalter	1
11	Motorspule	1
12	Handgenerator 12V mit Anschlusskabel	1
13	Batterien (Typ D - Monozelle)	2
14	Schmirgelpapier	1

## Versuchsdurchführung

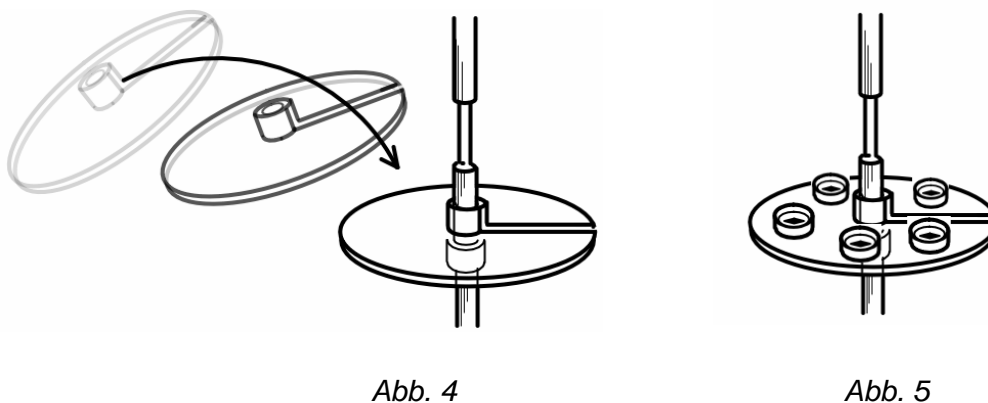
### 1. Erzeugung eines magnetischen Feldes durch einem stromdurchflossenen Leiter (Ampère'sches Gesetz)

#### 1. Versuchsaufbau

Stecken Sie die beiden Leiterstäbe in die Buchsen der Stromversorgung. Stecken Sie anschließend die Spule auf Kunststoffkörper auf die Stativpfosten. (Siehe Abb.1 bis Abb. 3)



Schieben Sie nun die Scheibe zur Aufnahme der Kompass auf einen Leiterstab und schieben ihn auf den Anschlag nach (Abb. 4).  
 Verteilen Sie die Kompass wie in Abb. 5 gezeigt. Abb. 6 zeigt den fertigen Versuchsaufbau.



## 2. Versuchsdurchführung

Verwenden Sie zunächst die beiden Batterien als Energiequelle.

Schalten Sie den Strom ein, indem Sie ihn aus der Null-Lage in eine Richtung bewegen und beobachten die Kompassnadeln. Sie richten sich gemäß der magnetischen Feldlinien um den Leiter aus.

Wenn Sie den Schalter in die andere Richtung bewegen, erfolgt eine Umkehrung der Stromrichtung. Die Magnetnadeln drehen sich in die entgegengesetzte Richtung.

### Ergebnis:

Die Richtung des Magnetfeldes ist abhängig von der Stromrichtung im Leiter.

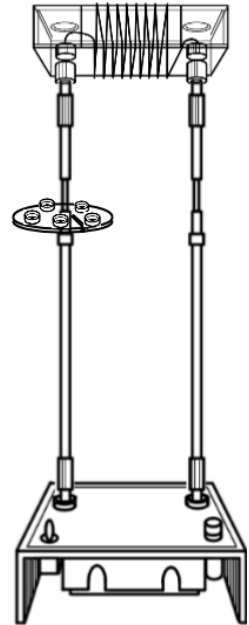


Abb. 6

Verwenden Sie nun anstelle der Batterien den Handgenerator als Spannungsquelle (entfernen Sie dazu die Batterien). Verbinden Sie dazu einfach die Krokodilklemmen des Anschlusskabels mit jeweils einem Leiterstab (Abb. 7).

Durch Drehen der Kurbel des Handgenerators wird eine Spannung erzeugt. Beim Drehen im Uhrzeigersinn wird der Strom positiv bezogen auf die rote Krokodilklemme gezählt, beim Drehen entgegen dem Uhrzeigersinn negativ.

Betrachten Sie die Ausrichtung der Kompassnadeln in Abhängigkeit von der Drehrichtung des Handgenerators.

### Ergebnis:

Die Ausrichtung der Magnetnadeln ändert sich mit der Drehrichtung der Kurbel am Handgenerator.

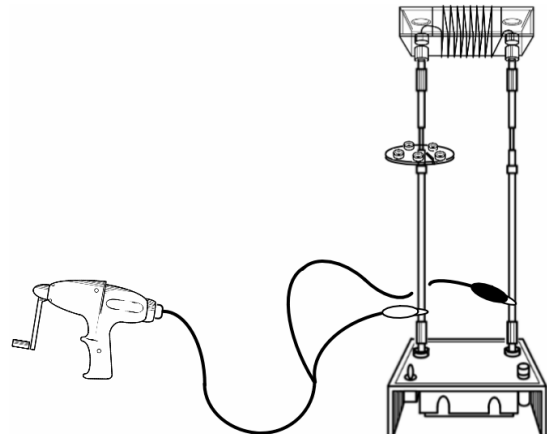


Abb. 7

Versuchskit Elektromagnetische Kräfte – Best.-Nr.1152077

In beiden Fällen (mit Batteriebetrieb und dem Handgenerator) erkennen Sie, dass ein Magnetfeld um den Stromdurchflossenen Leiter entsteht, dessen Richtung der magn. Feldlinien von der Richtung des Stromes im Leiter abhängt (Abb. 8 und Abb.9)

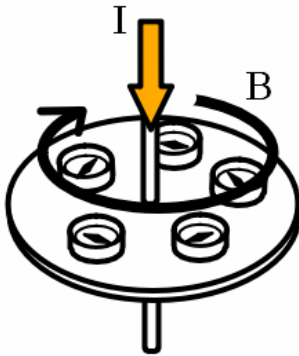


Abb. 8

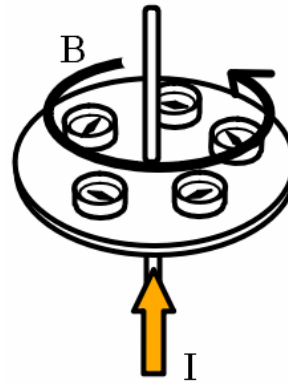


Abb. 9

## 2. Das Magnetfeld in einer stromdurchflossenen Spule

### 1. Versuchsaufbau

Der Versuchsaufbau ist identisch zum Aufbau aus Versuch 1, entfernen Sie dazu jedoch die Scheibe zur Aufnahme der Kompass (Abb. 10)

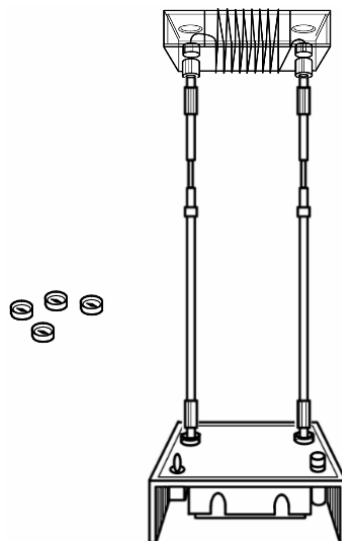


Abb. 10

## 2. Versuchsdurchführung

Verwenden Sie die beiden Batterien oder alternativ den Handgenerator als Energiequelle.

Legen Sie nun vier Kompassnadeln ins Innere des Spulenkörpers oder auf die Spule wie in Abb. 11 gezeigt.

Schalten Sie nun den Schalter in positive Richtung oder drehen bei Verwendung des Handgenerators diesen im Uhrzeigersinn. Beobachten Sie die Ausrichtung der Kompassnadeln.

Wechseln Sie nun mit dem Schalter die Stromrichtung bzw. drehen die Kurbel des Handgenerators entgegen dem Uhrzeigersinn.

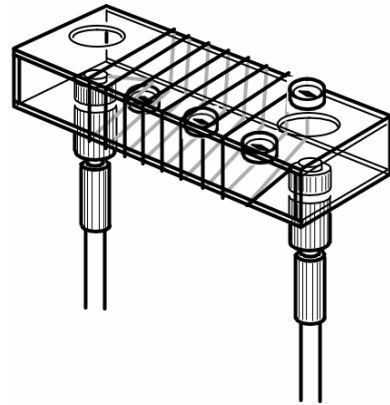


Abb. 11

### Ergebnis:

Die Ausrichtung der Magnetnadeln ändert sich mit der Schalterstellung bzw. der Drehrichtung der Kurbel am Handgenerator.

Auch hier hängt die Richtung des Magnetfeldes im Inneren der Spule von der Richtung des Stromflusses im Spulendraht ab.

## 3. Leiterschleife im homogenen Magnetfeld eines U-Magneten (Rechte-Hand-Regel)

### 1. Versuchsaufbau (Leiterschaukel mit einer Windung)

Stecken Sie die beiden Leiterstäbe in die Buchsen der Stromversorgung (siehe Abb. 1 und Abb. 2 bei Versuchsaufbau 1). Stecken Sie anschließend die Aufnahme für die Leiterschaukel auf die Leiterstäbe. (Abb. 12 und Abb. 13)

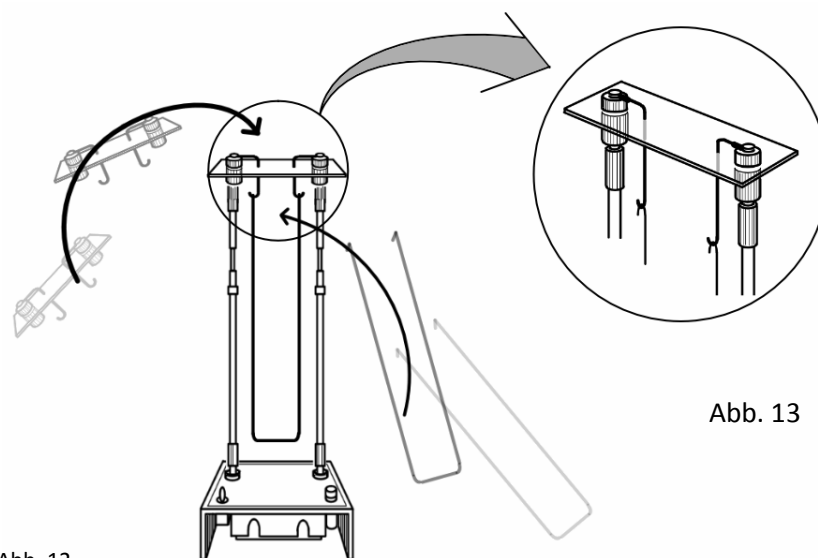


Abb. 12

Abb. 13

Positionieren Sie anschließend den U-Magneten wie in Abb. 14 auf dem Stromversorgungsgerät. Die Leiterschleife muss sich etwa im vorderen Drittel des homogenen Magnetfeldes befinden. Bei einer falsche Positionierung des Magneten (Abb. 15) funktioniert der Versuch nicht richtig.

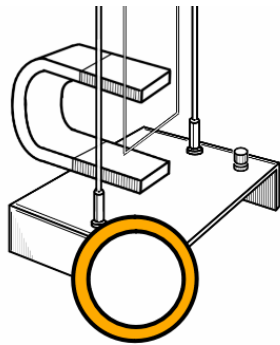


Abb. 12

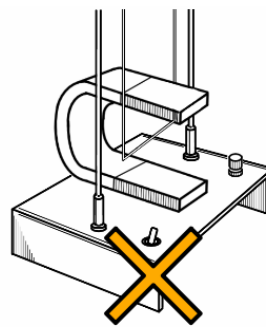


Abb. 13

## 2. Versuchsaufbau (Leiterschaukel mit mehreren Windung)

Alternativ führen Sie den Versuch mit der Leiterschaukel mit mehreren Windungen durch. Ersetzen Sie bei unverändertem Aufbau dazu einfach die Leiterschleife (Abb. 16). Achten Sie auch hierbei auf die korrekte Position des U-Magneten. (Abb. 17 u. Abb. 18)

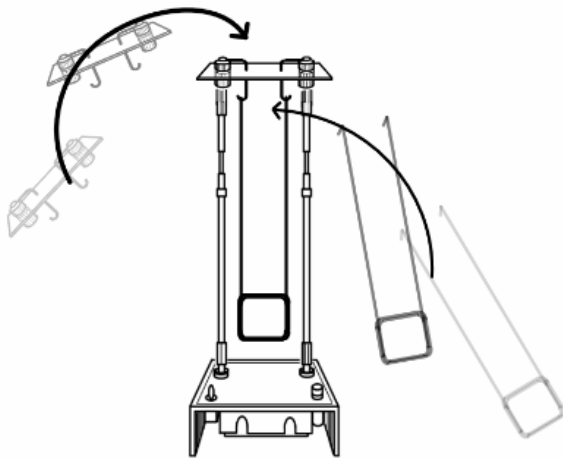


Abb. 16

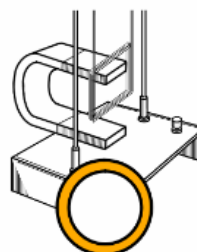


Abb. 17

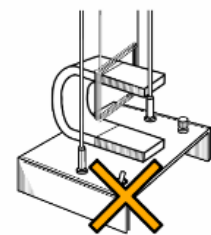
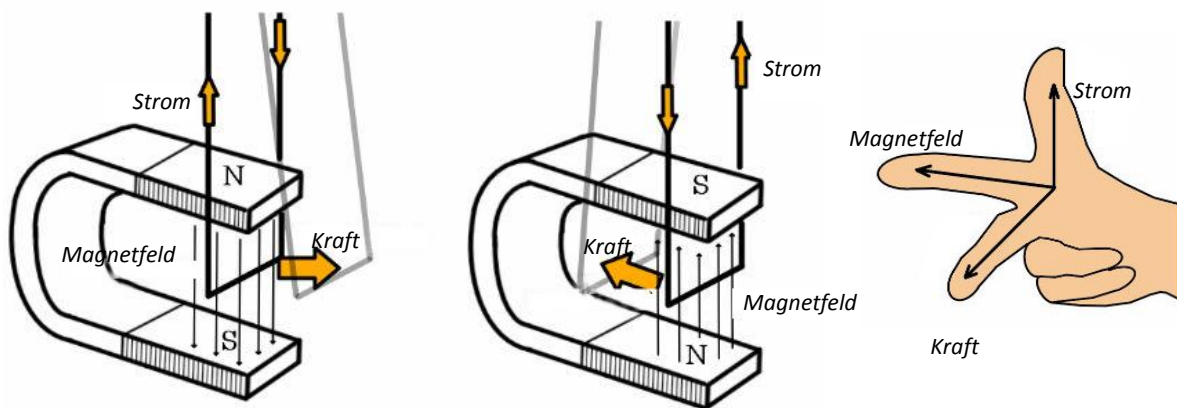


Abb. 18



**Ergebnis:**

Schüler erkennen bei beiden Versuchen, dass durch den Strom durch den Leiter (= **U**rsache) in einem Magnetfeld (= **V**ermittlung) eine Kraft (= **W**irkung) entsteht. Diese Regel wird als **UVW**-Regel oder Rechte Hand-Regel bezeichnet.



**4. Motor**

**1. Versuchsaufbau**

Vor der erstmaligen Durchführung des Versuches muss mit Sandpapier die Lackisolierung der Motorspule an den Enden entfernt werden. Anschließend wird mit einem Permanentmarker (Wasserfester Overheadstift) eine Seite des Rotoranschlusses zur Hälfte mit Farbe beschichtet (Abb. 22). Diese Beschichtung dient zur Isolierung.

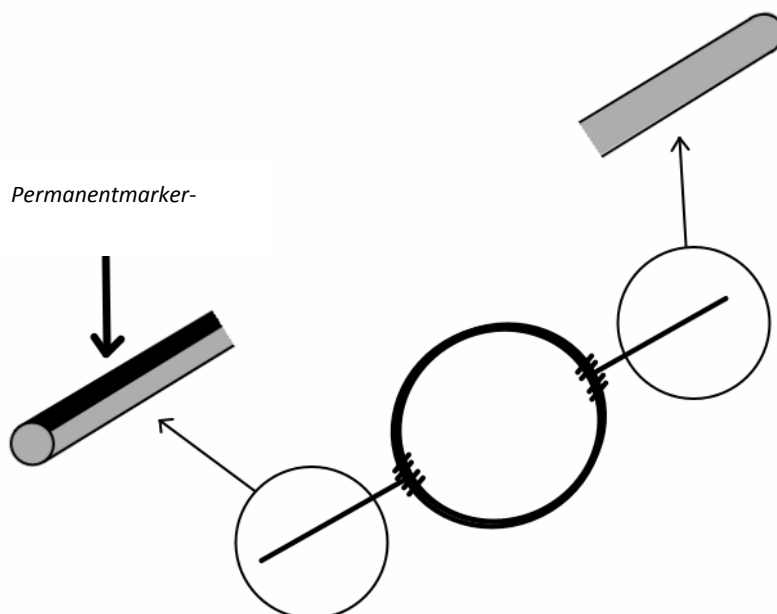


Abb. 22



Setzen Sie zuerst die Spulenhalter auf die Stromversorgung (Abb. 23)  
Legen Sie nun die Motor-Spule auf den Spulenhalter (Abb. 24)  
Positionieren Sie nun den U-Magneten wie in Abb. 25 auf der Stromversorgung.

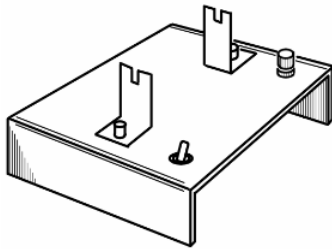


Abb. 23

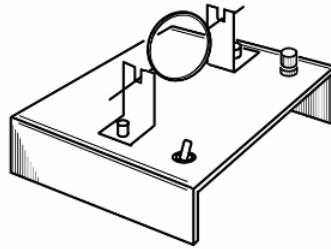


Abb. 24

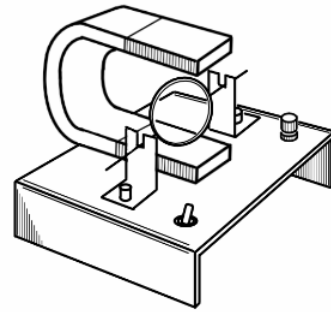


Abb. 15

**Erneuern Sie vor jedem Versuch die isolierende Lackschicht mit dem Permanentmarker.**

Schalten Sie nun die Versorgungsspannung ein. Stoßen sie ggf. den Motor leicht an.  
Betrachten Sie die Drehrichtung in Abhängigkeit von der Stromrichtung.

**Wenn es einmal nicht funktioniert.....**

1. Der Versuch funktioniert im Batteriebetrieb nicht.

Meistens sind leere Batterien die Ursache. Wechseln Sie ggf. die Batterien gegen neue aus.

Kontrollieren Sie die Batteriekontakt auf Korrosion und reinigen sie ggf. die Kontakte.

2. Der Motor-Versuch funktioniert nicht.

Überprüfen Sie, ob die Lackisolierung an den Kontakten entfernt ist und sich die halbseitige Isolierung mit einem Permanentmarker aufgebracht ist.

3. Der U-Magnet liegt nicht stabil auf der Stromversorgung.

Unterbauen Sie den Magneten etwas. Die Abmessungen des Magneten können geringförmig variieren, so dass es unter bestimmten Bedingungen zu Instabilitäten kommen kann.

**Hinweis:**

Die tatsächliche Ausstattung des Versuchssets kann von der Abbildung in dieser Dokumentation leicht abweichen, da unsere Geräte ständig weiterentwickelt werden.